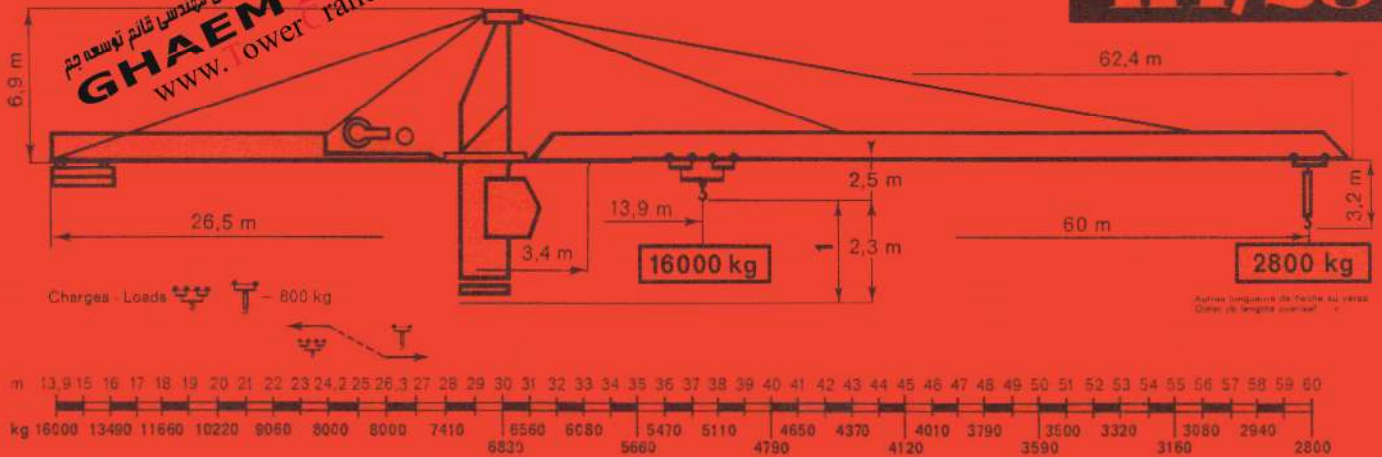




Potain

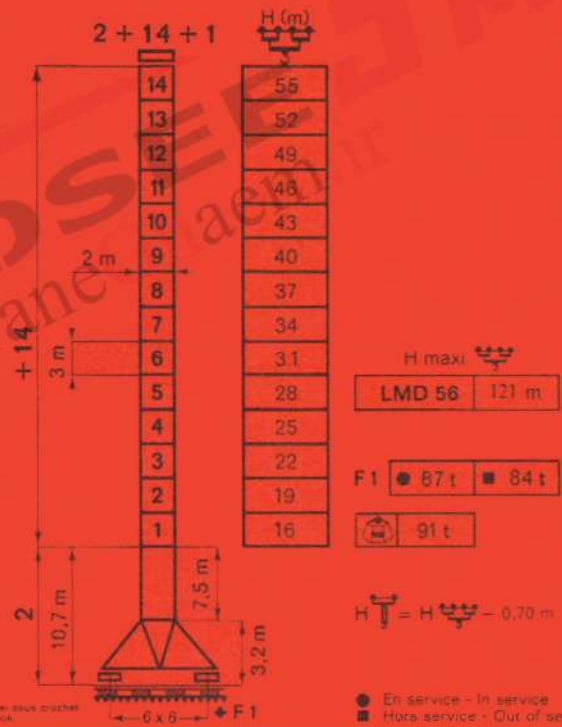
TOPKIT

II4/28



PA 655

TA 654



1) 2) H maxi - total height
reactor us
Les réactions sont données pour flèche la plus longue et hauteur max sous crochet
The reactions are indicated with longest jib and max height under hook

● En service - In service
■ Hors service - Out of service

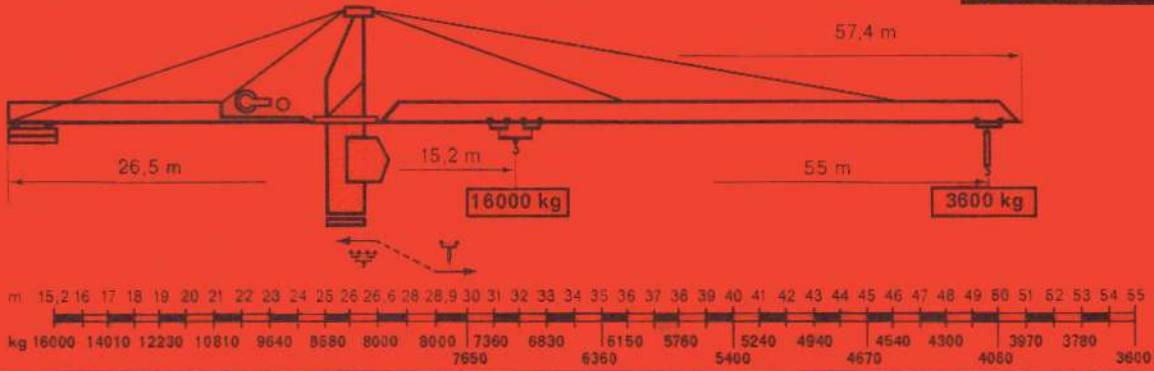
		m/mn	kg
 LMD 56 120 ch/hp		0 → 110	4000
		0 → 55	8000
		0 → 220	2000
		0 → 55	8000
		0 → 27,5	16000
		0 → 110	4000

	OMD 85 0 → 0,8 tr/mn rpm	2x12 ch/hp
	DMD 55 8 t 0 → 100 m/mn 16 t 0 → 50 m/mn	16 ch/hp
	RT 645 - 2 V 15-30 m/mn	4x5 ch/hp
	RTT 645 27 m/mn	4x5 ch/hp
	RCT 646 12-60 m/mn	4x8,5 ch/hp

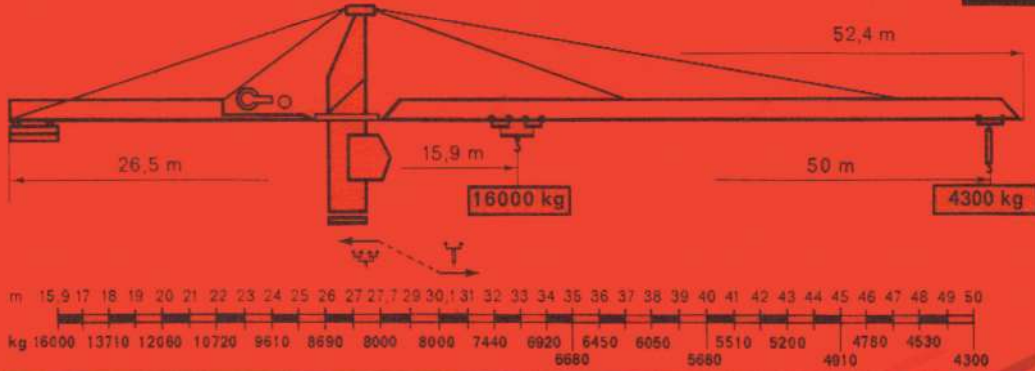
● Normal - Normal
●● Rapide - Fast H₂+9+1

380V-50Hz 	Réseau Mains supply 160 KVA	Groupe électrogène Generator unit nous consulter consult us
---------------	-----------------------------------	--

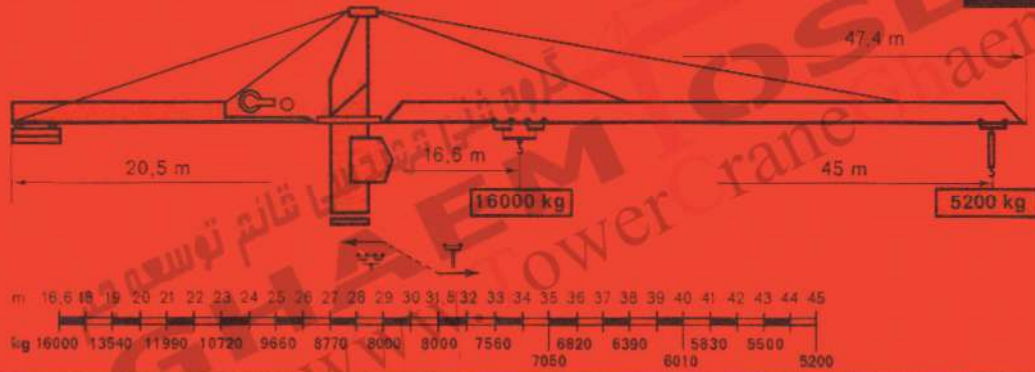
Flèche 55 m



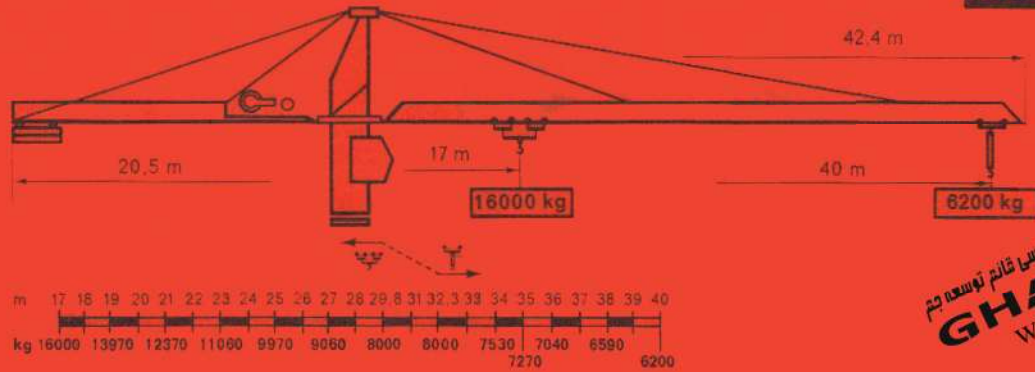
Flèche 50 m



Flèche 45 m



Flèche 40 m



گروه فنی مهندسی قائم توسعه جم
GHAEM OSEE
 www.towercraneghaem.ir



Potain

B.P. 173 - F 69130 ECULLY - Route de Charbonnières
 Tel. (78) 33.81.81+ - Télex 330179

AGENCES :
 Paris - Lyon - Marseille - Rennes - Strasbourg - Toulouse - Nancy
 EXPORT : 89, Avenue du Président Roosevelt
 F 94150 CHEVILLY-LARUE - Tel. (1) 687.22.23 - Télex 270001

دفتر تهران: خیابان پاسداران-خیابان شهید کلاهدوز (دولت) بین چهارراه قنات و کاوه
 روبروی خیابان مطهری-شماره 276 واحد 1
 تلفن: 021-22766747 نمابر: 021-22766748

نمایشگاه و انبار سلفچگان: کیلومتر 45 جاده قم، دلیجان
 منطقه ویژه ی اقتصادی سلفچگان

دفتر مرکزی و کارخانه: منطقه صنعتی دولت آباد، فرعی اول، جامی 2
 قائم توسعه جم تلفن: 031-45836808 , 031-95024603-6

همراه: 0913 311 4603 رضایی