



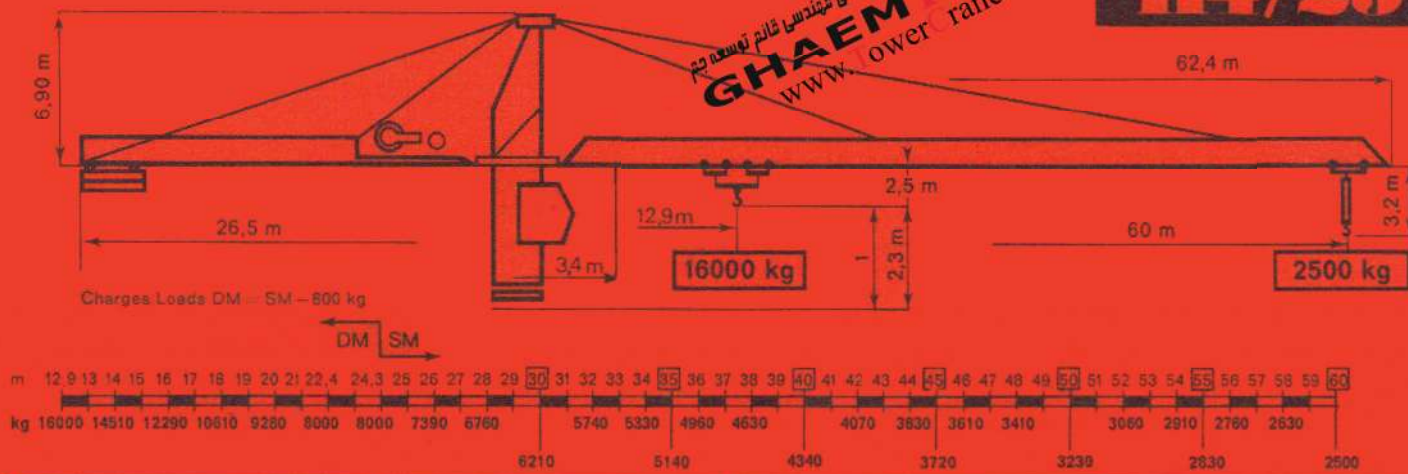
Potain

TOPKIT

R. C. Seine 83 B 4583
 Route de Charbonnières - 69130 Ecully
 Téléphone (78) 33.11.22 + - Télex 33179
 Agences : Paris - Lyon - Marseille - Rennes - Strasbourg - Toulouse
 Export : 89, av. du Président Roosevelt - F 94150 - Chevilly-Larue
 Téléphone (1) 677.67.67 - Télex 27001

گروه فنی مهندسی قائم توسعه کران
GHAEM OSEE
 www.lower-rane.com

H4/25



PA 655

TA 654



Les réactions sont données pour flèche la plus longue et hauteur maxi sous crochet.
 The reactions are indicated with longest jib and max-height under hook.

H SM H DM - 0,70 m

		m/mn	kg
 LMD 56 120 ch/hp		0 → 110	4000
		0 → 55	8000
		0 → 220	2000
		0 → 55	8000
		0 → 27,5	16000
		0 → 110	4000

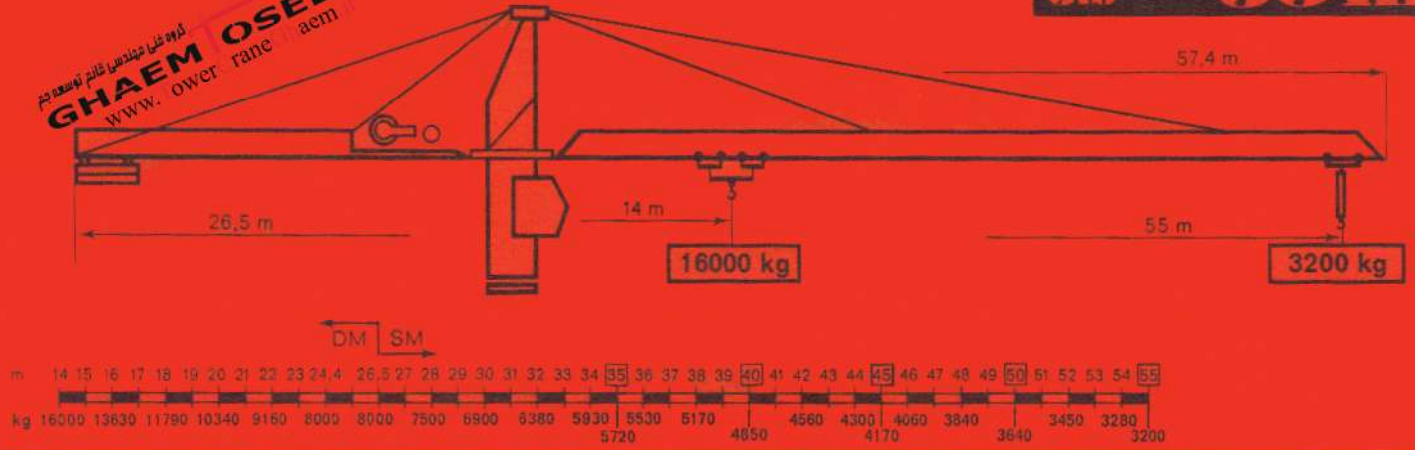
	OMD 85 0 → 1 tr/mn rpm	25 ch/hp
	DMD 55 8 t 0 → 100 m/mn 16 t 0 → 50 m/mn	16 ch/hp

	RT 645 - 2 V 15-30 m/mn	4 x 5 ch/hp
	RTT 645 27 m/mn	4 x 5 ch/hp
	RCT 646 10-60 m/mn	4 x 6,5 ch/hp

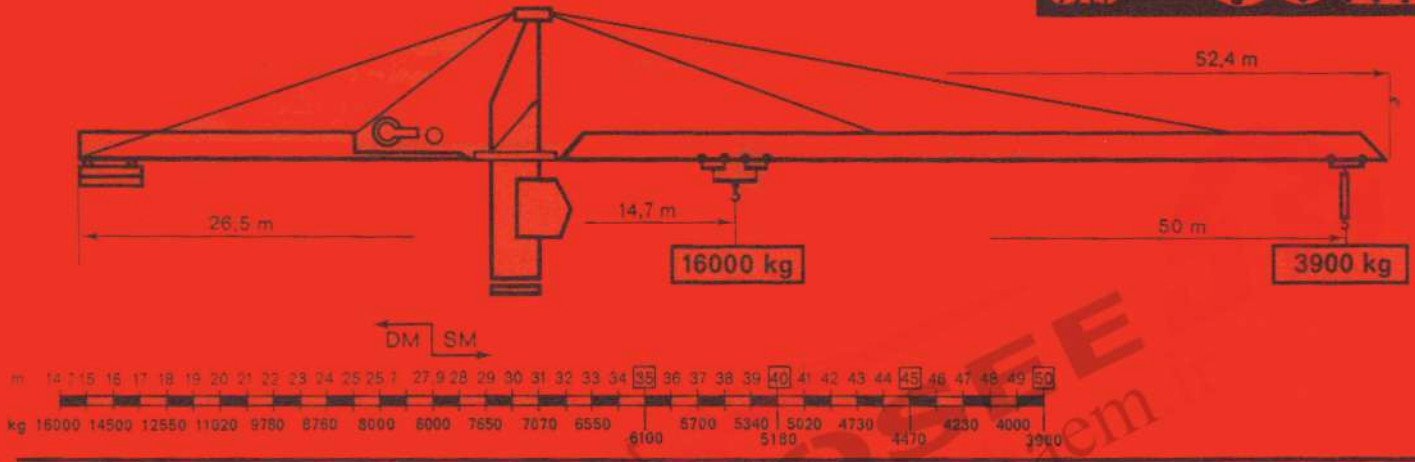
● Normal - Normal
 ●● Rapide - Fast

380V - 50Hz	Réseau Mains supply	Groupe électrogène Generator unit
	160 KVA	200 KVA

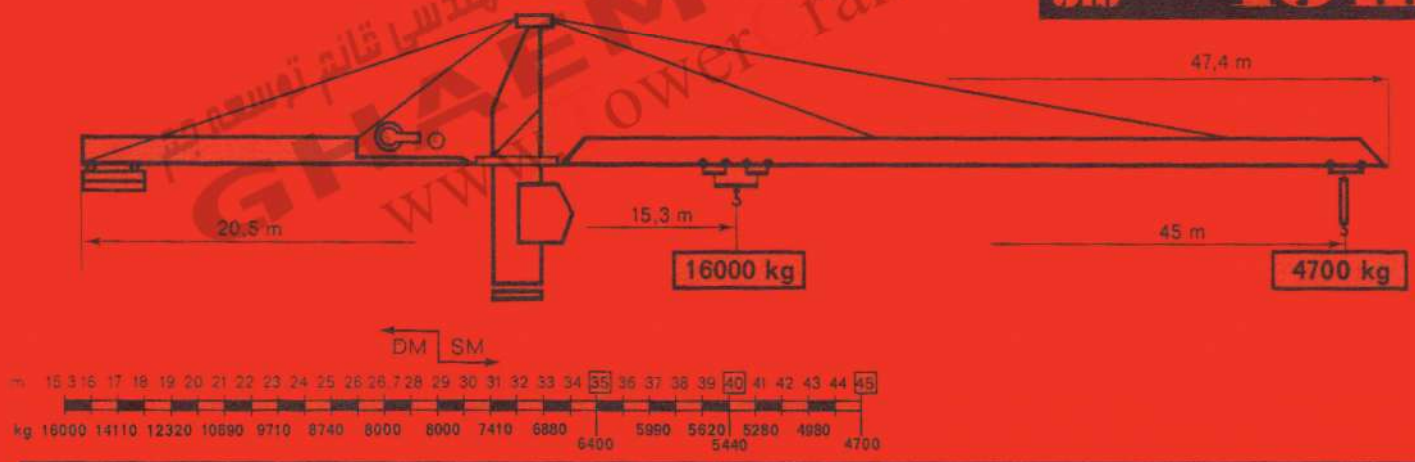
Flèche Jib 55 m



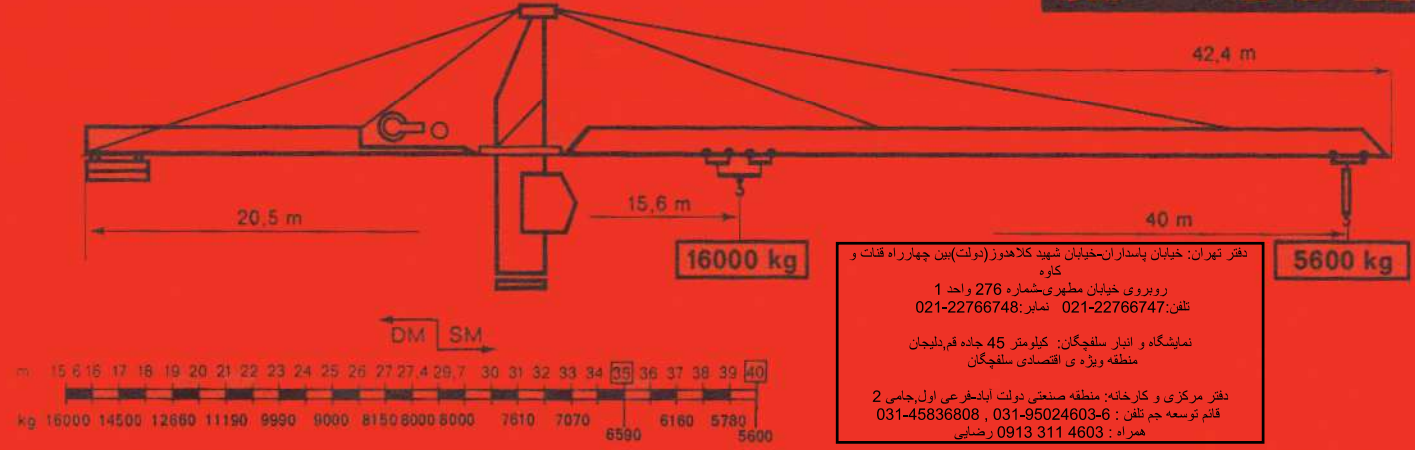
Flèche Jib 50 m



Flèche Jib 45 m



Flèche Jib 40 m



دفتر تهران: خیابان پاسداران-خیابان شهید کلاهدوز(دولت)بین چهارراه قنات و کاوه
 روپروی خیابان مطهری-شماره 276 واحد 1
 تلفن: 021-22766747: نامبر: 021-22766748
 نمایشگاه و انبار سلفچگان: کیلومتر 45 جاده قم-دلیجان
 منطقه ویژه ی اقتصادی سلفچگان
 دفتر مرکزی و کارخانه: منطقه صنعتی دولت آبادخرعی اول،جامس 2
 قائم توسعه جم تلفن: 031-95024603-6 , 031-45836808
 همراه: 0913 311 4603 رضایی