



Potain

TOPKIT

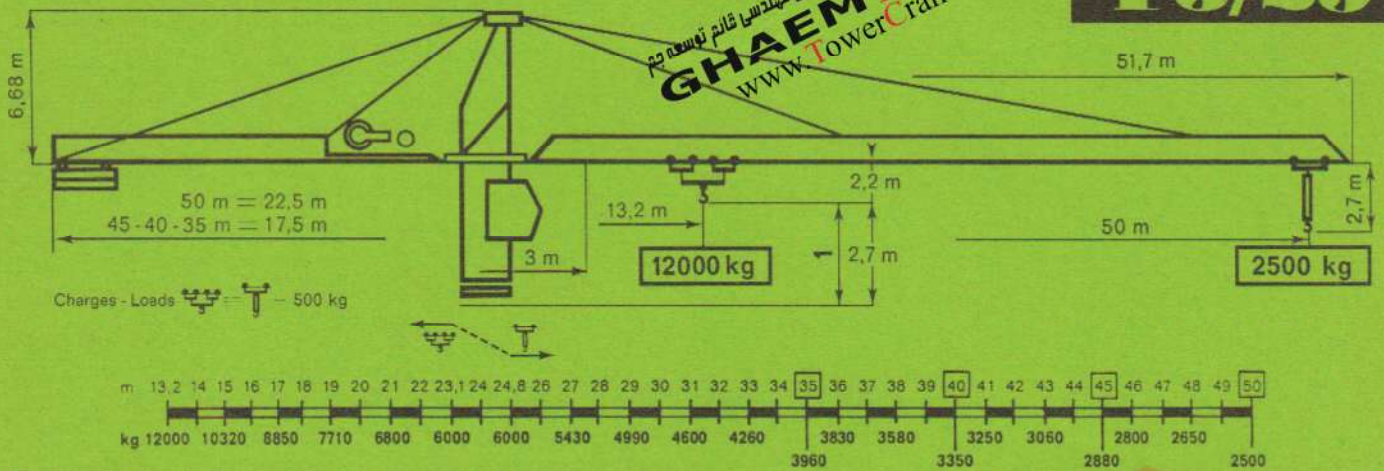
R. C. Seine 63 B 4583

Route de Charbonnières - 69130 Ecully
Téléphone (78) 33.81.81 + - Télex 33179

Agences : Paris - Lyon - Marseille - Rennes - Strasbourg - Toulouse
Export : 89, av. du Président Roosevelt - F 94150 Chevilly-Larue
Téléphone (1) 677.67.67 - Télex 27001

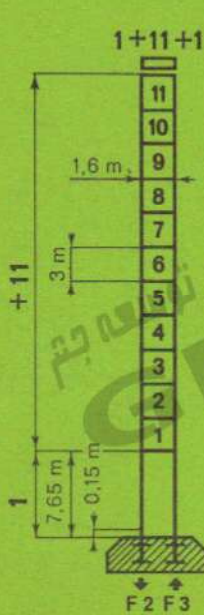
گروه فنی مهندسی قائم زوسعه ترم
GHAEM TOSEE
www.TowerCraneGhaem.ir

F3/25



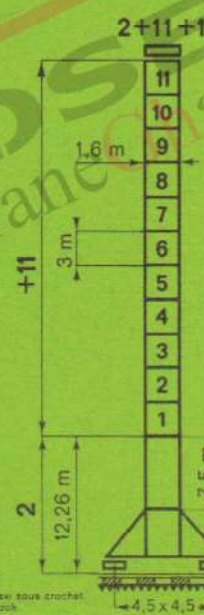
PA459

SA472



H (m)
43
40
37
34
31
28
25
22
19
16
13

H maxi	
RCS 22	82,4 m
LMD 46 B	136,4 m
F2	● 105 t ■ 113 t
F3	● 73 t ■ 87 t
	⊕ 52,5 t



H (m)
47,7
44,7
41,7
38,7
35,7
32,7
29,7
26,7
23,7
20,7
17,7

H maxi	
RCS 22	84 m
LMD 46 B	138 m
F1	● 77 t ■ 85 t
	⊕ 62,5 t

$H \uparrow = H \downarrow - 0,50 \text{ m}$

H_{max} H_{min} nous consulter contact us
- Les réactions sont données pour flèche la plus longue et hauteur maxi sous crochet.
- The reactions are indicated with longest jib and max height under hook.

● En service - In service
■ Hors service - Out of service

		m/mn		kg
① RCS 22 45 ch/hp	↑	↖	0 → 56	3000
		↘	0 → 28	6000
	↓	↖	0 → 28	6000
		↘	0 → 14	12000
② LMD 46 80 ch/hp	↑	↖	0 → 100	3000
		↘	0 → 50	6000
		→	0 → 200	1500
	↓	↖	0 → 50	6000
		↘	0 → 25	12000
		→	0 → 100	3000

	OMD 45 L	0 → 0,7 tr/mn rpm	2x6 ch/hp
	① DMD 30	12 t 0 → 60 m/mn	8 ch/hp
	② DMD 35	6 t 0 → 100 m/mn 12 t 0 → 50 m/mn	8 ch/hp
	RT 425	25 m/mn	2x5 ch/hp
	RTT 545	23 m/mn	4x5 ch/hp
	RCT 546	10-50 m/mn	4x6,5 ch/hp

● Normal - Normal
●● Rapide - Fast

380V-50Hz	Réseau Mains supply	Groupe électrogène Generator unit
⊕	75 KVA	100 KVA
⊙	120 KVA	150 KVA

Modifications réservées
Subject to modification



Printed in France - Réf. 517 DWH 1

Les données techniques sont données sans garantie de leur exactitude. Toute erreur ou omission sera considérée comme étant de la responsabilité de l'utilisateur.



Potain

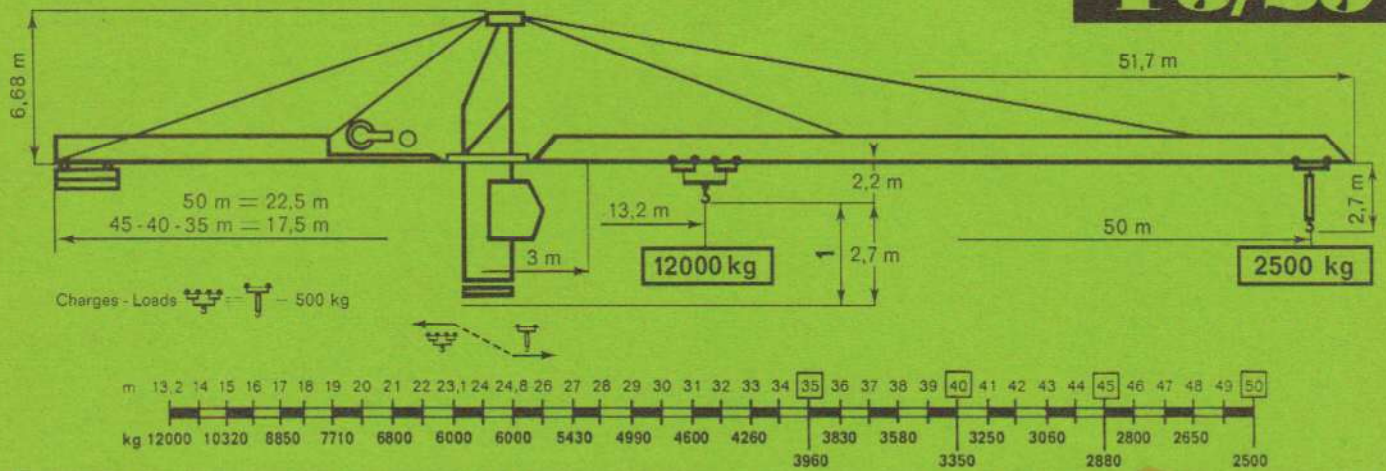
TOPKIT

R. C. Seine 63 B 4583

Route de Charbonnières - 69130 Ecully
Téléphone (78) 33.81.81 + - Télex 33179

Agences : Paris - Lyon - Marseille - Rennes - Strasbourg - Toulouse
Export : 89, av. du Président Roosevelt - F 94150 Chevilly-Larue
Téléphone (1) 677.67.67 - Télex 27001

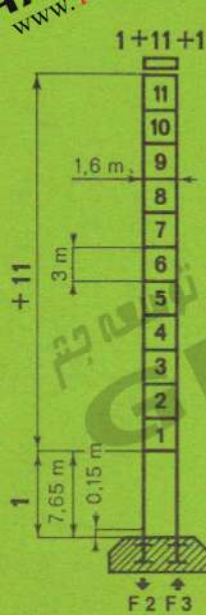
F3/25



PA459

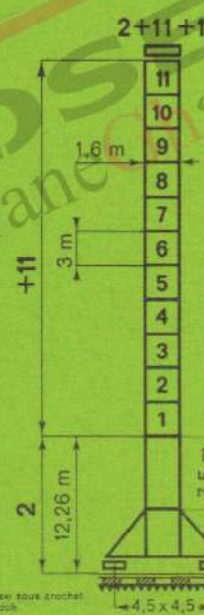
SA472

گروه فنی مهندسی قائم توسعه جیم
GHAEM TOSEE
www.TowerCraneGhaem.ir



H (m)
43
40
37
34
31
28
25
22
19
16
13

H maxi	
RCS 22	82,4 m
LMD 46 B	136,4 m
F2	● 105 t ■ 113 t
F3	● 73 t ■ 87 t
	⊕ 52,5 t



H (m)
47,7
44,7
41,7
38,7
35,7
32,7
29,7
26,7
23,7
20,7
17,7

H maxi	
RCS 22	84 m
LMD 46 B	138 m
F1	● 77 t ■ 85 t
	⊕ 62,5 t

$H_T = H_{\text{hook}} - 0,50 \text{ m}$

● En service - In service
■ Hors service - Out of service

H et H maxi sous consulter contact us
- Les réactions sont données pour flèche la plus longue et hauteur maxi sous crochets.
- The reactions are indicated with longest jib and max height under hook.

		m/mn		kg
① RCS 22 45 ch/hp			0 → 56	3000
			0 → 28	6000
			0 → 28	6000
			0 → 14	12000
② LMD 46 80 ch/hp			0 → 100	3000
			0 → 50	6000
			0 → 200	1500
			0 → 50	6000
			0 → 25	12000
			0 → 100	3000

	OMD 45 L	0 → 0,7 tr/mn rpm	2x6 ch/hp
	① DMD 30	12 t 0 → 60 m/mn	8 ch/hp
	② DMD 35	6 t 0 → 100 m/mn 12 t 0 → 50 m/mn	8 ch/hp
	RT 425	25 m/mn	2x5 ch/hp
	RTT 545	23 m/mn	4x5 ch/hp
	RCT 546	10-50 m/mn	4x6,5 ch/hp

● Normal - Normal
●● Rapide - Fast

380V-50Hz	Réseau Mains supply	Groupe électrogène Generator unit
	① 75 KVA	100 KVA
	② 120 KVA	150 KVA