



# Potain

# TOPKIT

R. C. Seine 63 B 4583

Route de Charbonnières - 69130 Ecully

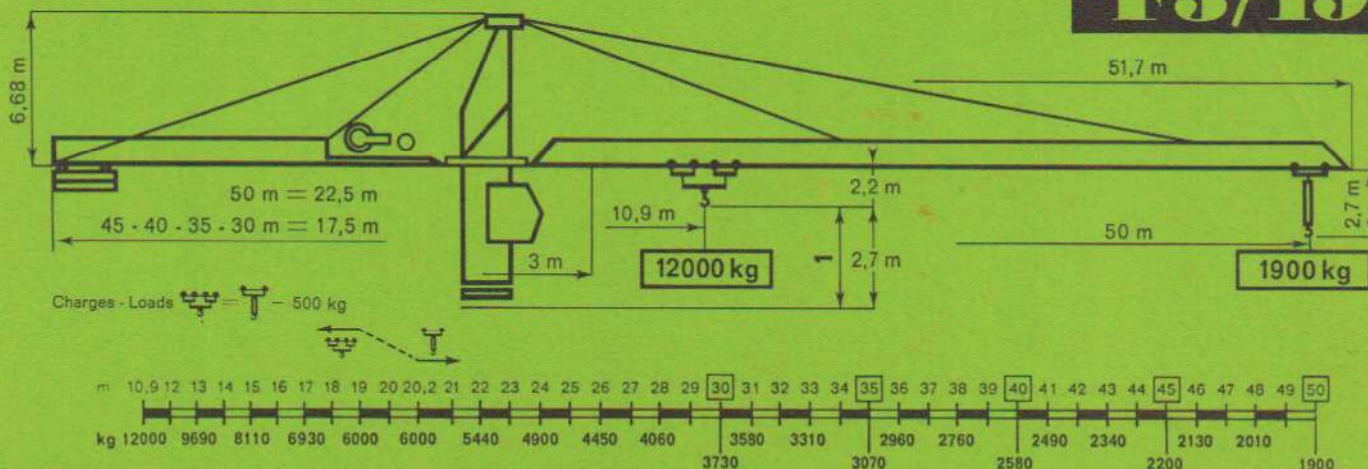
Téléphone (78) 33.81.81 + - Télex 33179

Agences : Paris - Lyon - Marseille - Rennes - Strasbourg - Toulouse

Export : 89, av. du Président Roosevelt - F 94150 Chevilly-Larue

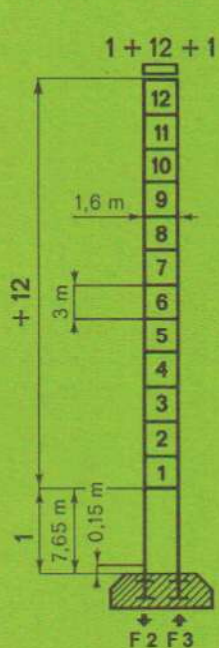
Téléphone (1) 677.67.67 - Télex 27001

## F3/19



## PA461

## SA471

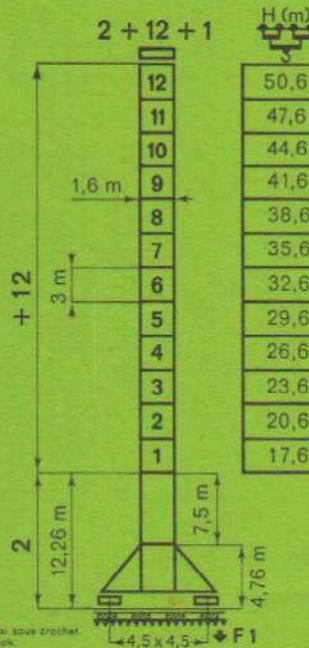


H (m)
46
43
40
37
34
31
28
25
22
19
16
13

H maxi	
RCS 22	73,4 m
LMD 46 B	136,4 m
F2	● 70 t ■ 136 t
F3	● 102 t ■ 110 t
	● 51 t

H > H maxi : nous consulter / contact us

Les réactions sont données pour flèche la plus longue et hauteur maxi sous crochet / The reactions are indicated with longest jib and max. height under hook.



H (m)
50,6
47,6
44,6
41,6
38,6
35,6
32,6
29,6
26,6
23,6
20,6
17,6

H maxi	
RCS 22	84 m
LMD 46 B	138 m
F1	● 80 t ■ 95 t
	● 61 t

H T = H - 0,50 m

● En service - In service  
■ Hors service - Out of service

La hauteur est une approximation. Chercher le point de la flèche la plus longue, crochets dans la position représentée. / The height under hook etc. is approx. - Find the longest jib etc. hook at the position represented.

			m/mn	kg
① RCS 22 45 ch/hp			0 → 56	3000
			0 → 28	6000
			0 → 28	6000
			0 → 14	12000
② LMD 46 80 ch/hp			0 → 100	3000
			0 → 50	6000
			0 → 200	1500
			0 → 50	6000
			0 → 25	12000
			0 → 100	3000

	OMD 45R	0 → 1 tr/mn rpm	2x6 ch/hp
	① DMD 30	12t 0 → 60 m/mn	8 ch/hp
	② DMD 35	6t 0 → 100 m/mn	8 ch/hp
	RT 425	25 m/mn	2x5 ch/hp
	RTT 545	23 m/mn	4x5 ch/hp
	RCT 546	10-50 m/mn	4x6,5 ch/hp

● Normal - Normal  
●● Rapide - Fast

380V-50Hz	Réseau Mains supply	Groupe électrogène Generator unit
	① 75 KVA	100 KVA
	② 120 KVA	150 KVA

Modifications réservées / Subject to modification.



Printed in France - Réf. 517 DWF 1