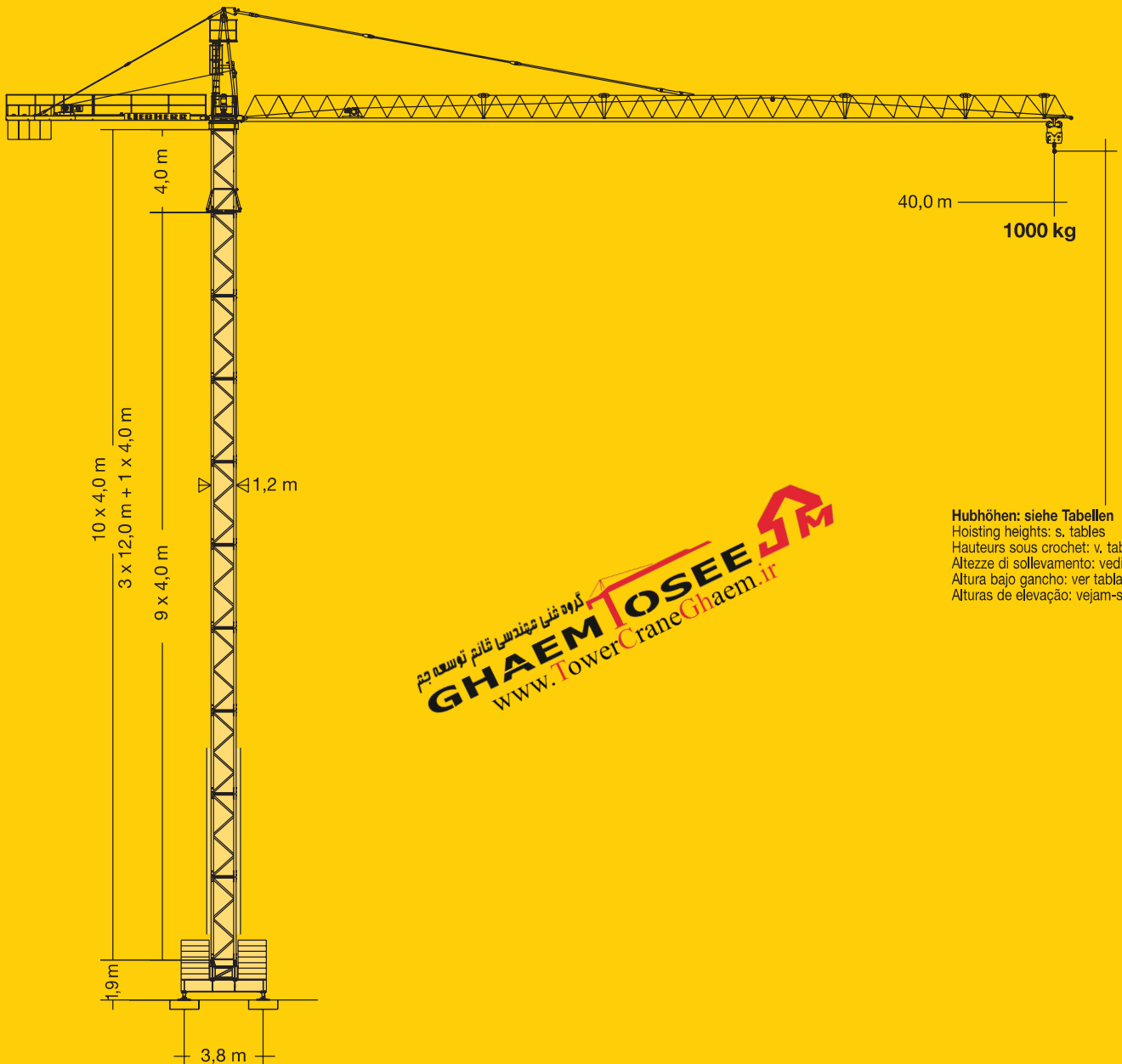


**Tower Crane / Grue à tour / Gru a torre
Grúa torre / Guindaste de torre**

Turmdrehkran 40 LC



Hubhöhen: siehe Tabellen
Hoisting heights: s. tables
Hauteurs sous crochet: v. tableaux
Altezze di sollevamento: vedi le tabelle
Altura bajo gancho: ver tablas
Alturas de elevação: veja-se as tabelas

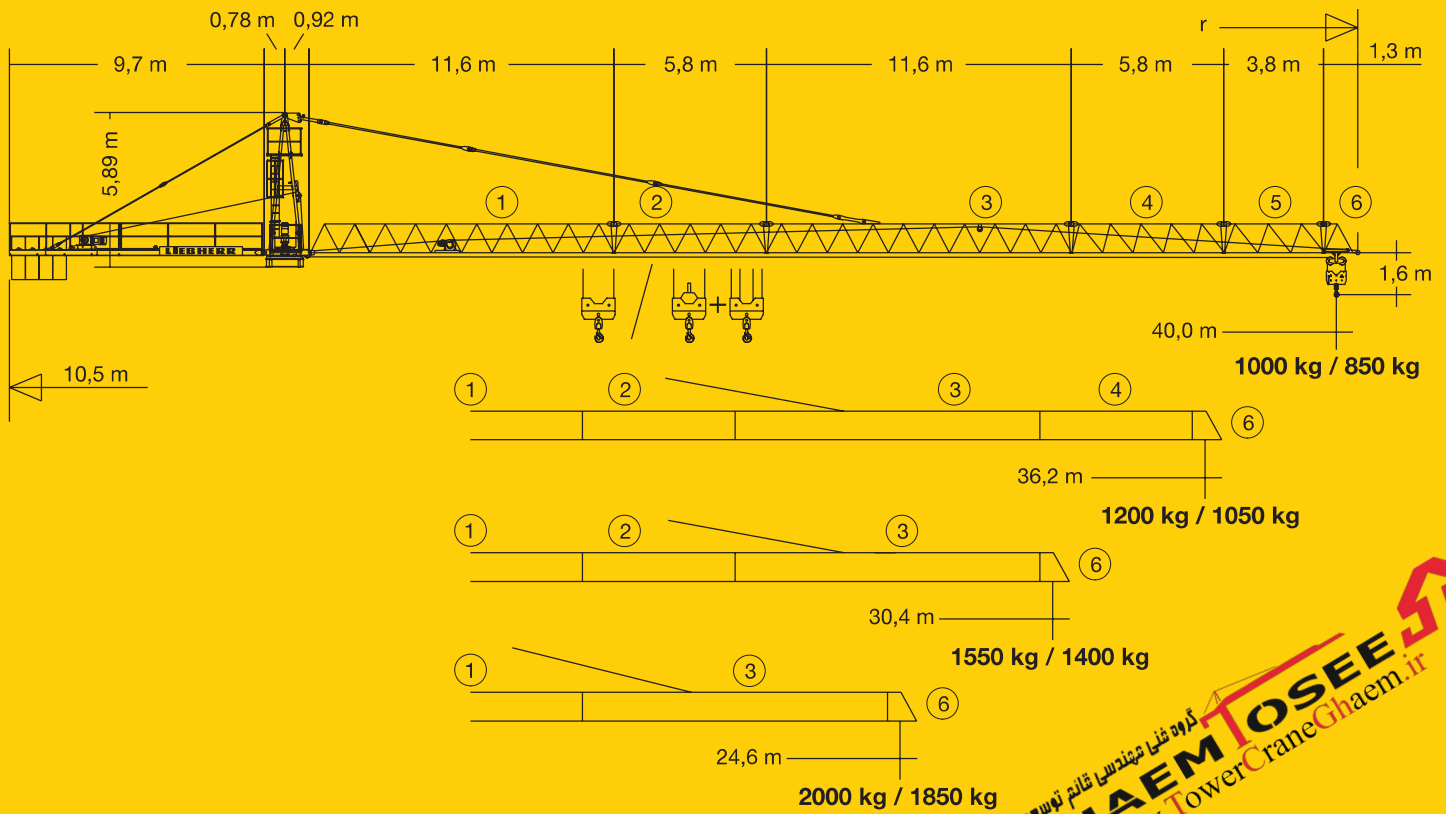
Turm 63 LC
tower / le mat
torre
max. 40,9 m

FEM

1 : 310

GD-1

LIEBHERR



گروه فنی مهندسی شایم توسعه جیم
GHAEM TOSEE
 WWW.TowerCraneGhaem.ir

Gewicht

Weight / Poids / Peso / Peso / Pesos

Zentralballast / Central ballast Lest de base / Zavorra centrale Lastro central / Lastre central	50000 kg		(Ausl. 40 m)	6600 kg		19100 kg
---------------------------------------------------------------------------------------------------------------	----------	--	--------------	---------	--	----------

Hubhöhe

Hoisting height / Hauteur sous crochet / Altezza di sollevamento / Altura bajo gancho / Altura de montagem

		63 LC			
4 m	12 m				
10			40,9*	40,5*	39,3*
9		37,0*	36,9*	36,5*	35,3*
8	3	33,0	32,9	32,5	31,3
7		29,0	28,9	28,5	27,3
6		25,0	24,9	24,5	23,3
5	2	21,0	20,9	20,5	19,3
4		17,0	16,9	16,5	15,3
3		13,0	12,9	12,5	11,3
2	1	9,0	8,9	8,5	7,3
1		5,0	4,9	4,5	3,3
		2,0 m	1,9 m	1,5 m	0,25 m
		3,80 m	3,80 m	3,80 m	

* Weitere Hubhöhen auf Anfrage. / Further hoist heights on request. / Hauteurs sous crochet sur demande. / Altre altezze di sollevamento: su richiesta. / Outras alturas de elevação: conforme ao pedido. / Para alturas bajo gancho superiores, consultar.



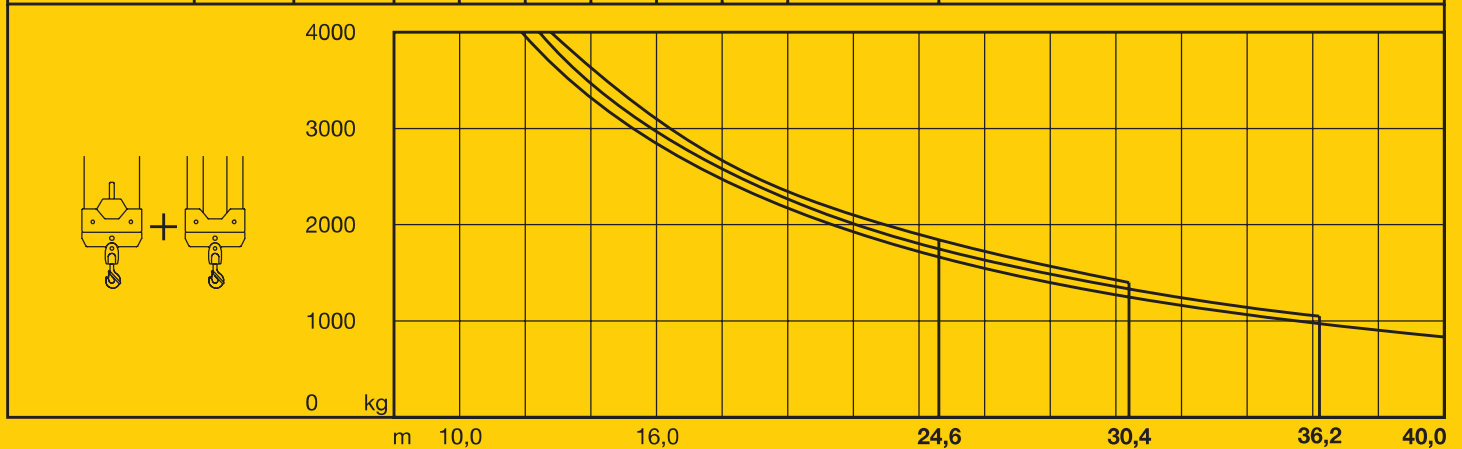
40 LC

Ausladung und Tragfähigkeit

Radius and capacity / Portée et charge / Sbraccio e portata / Alcances y cargas / Alcance e capacidade de carga

m	r	m/kg	m/kg											
			10,0	12,0	14,0	16,0	18,0	20,2	24,6	27,0	30,4	33,0	36,2	40,0
40,0	(r = 40,9)	2,1-22,6 2000						2000	1810	1620	1400	1270	1130	1000
36,2	(r = 37,1)	2,1-23,6 2000						2000	1900	1710	1480	1340	1200	
30,4	(r = 31,3)	2,1-24,5 2000						2000	1990	1780	1550			
24,6	(r = 25,5)	2,1-24,6 2000						2000	2000					

m	r	m/kg	m/kg												
			10,0	12,0	14,0	16,0	18,0	20,0	24,6	27,0	30,4	33,0	36,2	40,0	
40,0	(r = 40,9)	2,1-21,2 2000	2,1-11,9 4000	4000	3980	3310	2820	2440	2150	1660	1470	1250	1120	980	850
36,2	(r = 37,1)	2,1-22,2 2000	2,1-12,4 4000	4000	4000	3490	2970	2580	2270	1750	1560	1330	1190	1050	
30,4	(r = 31,3)	2,1-23,0 2000	2,1-12,7 4000	4000	4000	3630	3100	2690	2370	1850	1630	1400			
24,6	(r = 25,5)	2,1-23,1 2000	2,1-12,7 4000	4000	4000	3630	3100	2690	2370	1850					



Geschwindigkeiten

Speeds / Vitesses / Velocità / Velocidades / Velocidades

	U/min 0 - 0,8 sl./min tr./min	3,0 kW
	19,0 / 38,0 m/min 21,0 / 42,0 m/min	1,0 / 1,8 kW 1,5 / 3,0 kW
	20,0 m/min	2 x 2,2 kW
	kVA	11,0 kW 14,0 kW 23,0 26,0

گروه فنی مهندسی قائم توسعه جیم
GHAEM TOSEE JM
 www.TowerCraneGhaem.ir

Stufe / Step Cran / Marcia Marcha / Marcha	kg	m/min
3,5 / 11,0 / 11,0 kW		
2 Lagen Layers Couches strati camadas capas		
1	2000	8,0
2	2000	28,0
3	1000	56,0
4,6 / 14,0 / 14,0 kW		
8 Lagen Layers Couches strati camadas capas		
1	2000	2000
2	2000	2000
3	1100	1000
1	4000	4,0
2	4000	14,0
3	2000	28,0

CD-1

Technische Daten

Technical data - Caractéristiques techniques

Caratteristiche tecniche - Características técnicas - Datos técnicos

Kolli-Liste

Packing List / Liste de colisage / Lista dei colli
Lista de embalagem / Lista de dimensiones y pesos

Montagegewichte: siehe Betriebsanweisung.
Erection weights: see instruction manual.
Poids de montage: voir manuel de service.
Pesi di montaggio: vedasi le istruzioni sull'uso.
Pesos de montagem: vejã-se es instruções p. uso.
Peso para el montaje: según manual.

Pos. Item Rep Voce Ref Pos.	Anz. Qty. Qte. Qta. Quant. Cant.				L (m)	B (m)	H (m)	kg	Einzelgewichte / Single weights / Poids individuels / Pesi di componenti / Pesos de peças componentes / Pesos unitarios.
Kranoberteil Upper part of crane / Partie supérieure de gru / Parte superiore della gru / Parte superior grúa / Parte superior do guindaste									
1	1	Turmspitze mit Kud-Auflage Tower head section with slewing ring support Porte-flèche avec pivot / Testa porta-braccio con supporto ralla Cabeça de apoio de lança / Cabeza de torre con asiento de pista			5,57	1,86	1,73	2530	
2	1	Gegenausleger / Counter-jib Contre-flèche / Contrabaccio Contra-lança / Contrapluma			9,79	1,46	0,36	960	
3	1	Ausleger-Anlenkstück / Jib heel section Pied de flèche / Settore articolato di braccio Base articulada de lança / Pluma tramo primero			11,85	1,04	1,30	① 950	
4	1	Ausleger-Zwischenstück / Intermediate jib section Elément interm. de flèche / Spezzone di braccio Peça suplementar da lança / Tramo intermedio pluma			5,94 11,80 5,94 3,94	0,95 0,95 0,95 0,95	1,22 1,32 1,22 1,22	② 336 ③ 618 ④ 210 ⑤ 147	
5	1	Ausleger-Kopfstück / Jib head Pointe de flèche / Punta freccia Cabeça de lança / Tramo punta de pluma			1,45	1,04	1,37	⑥ 80	
6	1	Podeste / Platforms Plates-formes / Plattaforma Plataforma / Plataforma			1,21	0,33	0,77	66	
7	1	Laufkatze / Trolley Chariot / Carrello Carrinho / Carrito			0,95	1,13	0,62	151	
8	1	Unterflasche / Bottom Moufle / Bozzello Gancha / Potipasto			0,75	0,24	0,98	104	
9	1	Hubwerk 11 kW / Winch Treuil / Argano / Mecanismo elevatoria Mecanismo elevación carga			1,25	1,23	0,55	440	
Turm Tower / Mât / Torre / Torre									
10	1	Turmstück / Tower section Element de mât / Elemento di torre Torre / Torre			12,0 m 4,0 m	12,27 4,27	1,20 1,20 1,30	2435 958	
Klettereinrichtung Climbing equipment / Equipement de télescopage / Attrezzatura per allungamento della gru / Acésórios p. subida no edificio / Equipo de trepado									
11	1	Führungsstück kpl. / Guide section cpl. Cage télescopique cpl. / Gabbia di sopraelevazione compl. Peça de guia compl. / Torre de montaje completa			8,92	1,65	1,75	1890	
12	1	KUD-Auflagenverlängerung / Slewing ring support extension Rehausse de pivot d'orientation / Prolunga supporto ralla Peça de guia / Prolongación asiento de pista			4,27	1,66	1,66	1120	
13	1	Hydraulikanlage, Stütz- und Klettertraverse / Hydraulic unit, supporting and climbing cross members Système hydraul. avec traverses d'appui et de télescop. / Sist. idraul., traversa di appoggio e allugam. gru Instalação hidráulica, travessa de apoio e subida / Sistema hidráulico con travesa de apoyo y trepado			4,86	0,95	0,70	580	
Unterwagen Undercarriage / Châssis / Carro della gru / Carro de guindaste / Carreton									
14	1	Unterwagen-Rahmen / Undercarriage frame Cadre de châssis / Intelaiatura carro Estrutura do carrinho / Bastidor carretón			4,12	0,94	1,39	2575	
15	2	Tragholm / Arm Longeron / Longherone Travessa / Brazo			4,10	0,30	0,60	935	
16	2	Fahrschemel mit Antrieb / Rail bogie with drive Bogie moteur / Telajo con gruppã propulsore Quadra sem grupa de propulsão / Caja rodillo motriz			0,78	0,84	0,53	297	
17	2	Fahrschemel ohne Antrieb / Rail bogie without drive Bogie fou / Telajo senza gruppã propulsore Quadra com grupa de propulsão / Caja rodillo conducido			0,66	0,30	0,51	204	
18	-	Seile und Kleinteile / Small parts and ropes Accessoire et câbles / Accessori cavi Accesorios e cabos / Accesorios y cables			-	-	-	870	

121 P - 3925 FEM (Section 1) Krangruppe A3 • 01.2000 / 6

Konstruktionsänderungen vorbehalten! / Subject to alterations!
Sous réserves de modifications! / Si fa riserva di modifiche!
Salvo modificação da construçao! / ¡Sujeto a modificaciones!

گروه شنی مهندسی قائم توسعه جم
GHAEM TOSEE JM
www.TowerCraneGhaem.ir

Printed in Germany.

LIEBHERR-WERK BIBERACH GMBH, Postfach 1663, D-88396
☎ (0 73 51) 41-0, Fax (0 73 51) 4 12 25, www.lbc.liebherr.de, E-M

دفتر تهران: خیابان پاسداران-خیابان شهید کلاهدوز (دولت) بین چهارراه قنات و کاوه
روبروی خیابان مطهری-شماره 276 واحد 1
تلفن: 021-22766747 نامبر: 021-22766748
نمایشگاه و انبار سلفچگان: کیلومتر 45 جاده قم دلچان
منطقه ویژه ی اقتصادی سلفچگان
دفتر مرکزی و کارخانه: منطقه صنعتی دولت آباد-فرعی اول جامی 2
قائم توسعه جم تلفن: 031-45836808, 031-95024603-6
همراه: 0913 311 4603 رضایی